

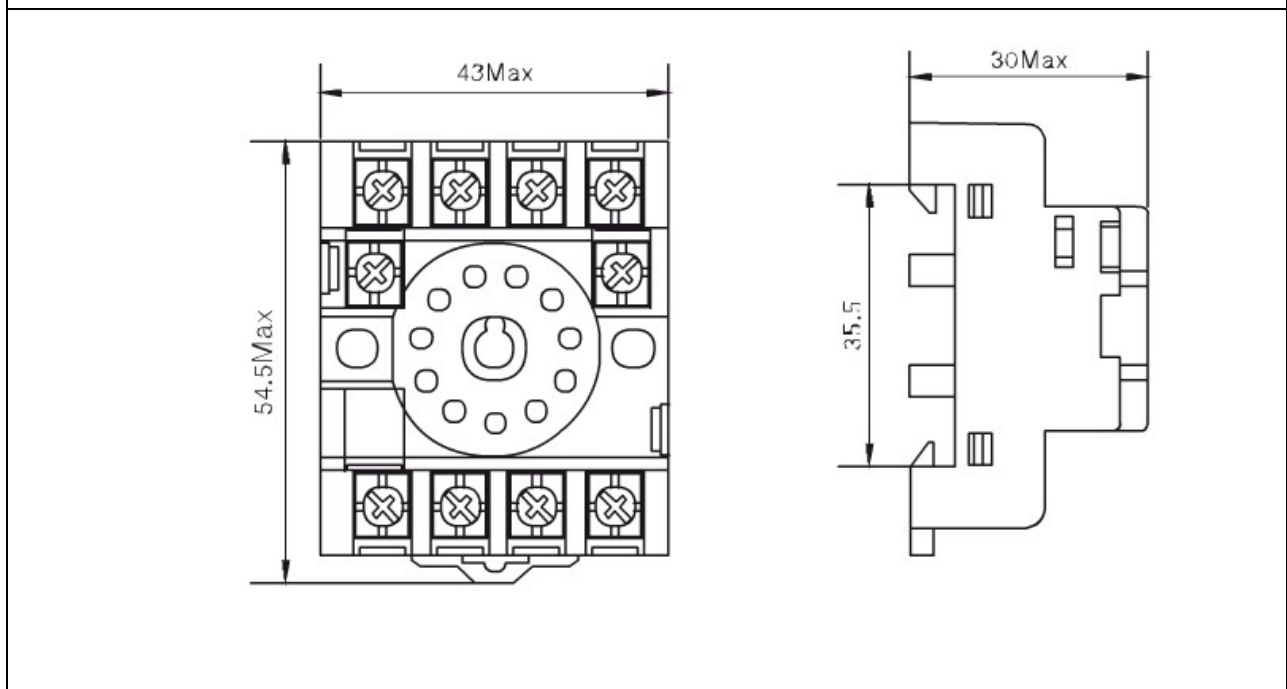


Модель	PF113A
	

Номинальная нагрузка	Ток	12A	
	Напряжение	300V	
Диэлектрическая прочность		2000V/S	
Среда для использования		-40°C ~75°C	
Материал		Огнезадерживающий-PA66+GF (V1/V0)	
Материал для пружины		QSn6.5-0.1	
Установка		Стандартный направляющий рельс, Болт	
Подходящие аксессуары			
Модуль		Нет	
Упаковка	Количество внутренней коробки	Бумажная коробка	10 PCS
	Количество внешней коробки	Бумажная коробка	400 PCS
	Габаритный размер		340MM*320MM*400MM
	Вес	1PC	Около 52г
2000PCS CTN		В.Б:23KG В.Н:21KG	

Габаритный чертеж



Принципиальная схема

