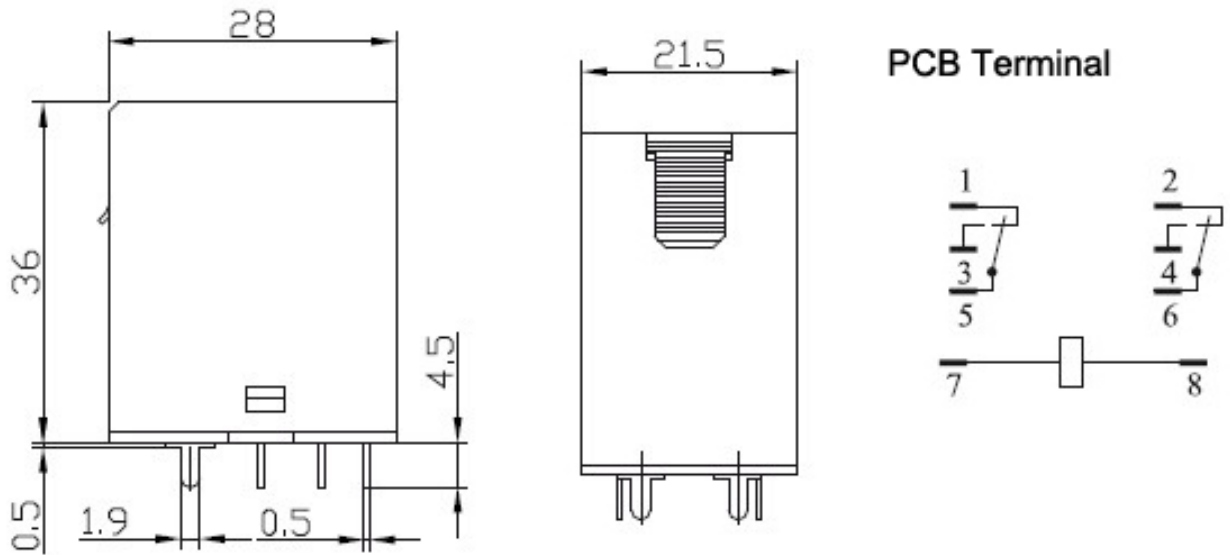
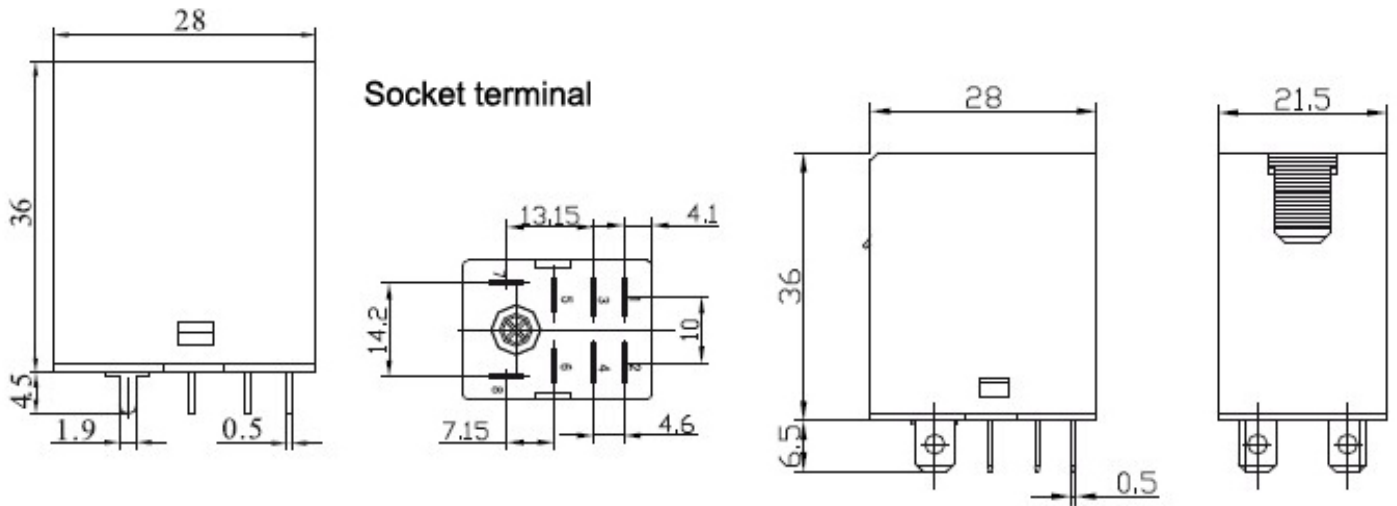


**Мощное электромагнитное реле ННС68АВ(JQX-13FB)**

N Детали		ННС68АВ(JQX-13FB)	
			
Размеры		28*21.5*36	
Особенность и соединения	Форма	2А,2В,2С	
	Номинальная грузоподъемность	10А/240VAC 28VDC	
	Сопротивление контакта	≤100mΩ	
	Материал	Серебряный сплав	
	Срок службы электрической части	≥1*10 <sup>5</sup>	
	Срок службы механизма	≥1*10 <sup>7</sup>	
Напряжение срабатывания (23°C)		DC:≤75%*Номинальное напряжение AC:≤80%*Номинальное напряжение	
Напряжение отпускания (23°C)		DC:≥10%*Номинальное напряжение AC:≥30%*Номинальное напряжение	
Максимальное напряжение (23°C)		110%*Номинальное напряжение	
Обычное напряжение обмотки	Пост.ток	6-220V	
	Перем.ток	6-380V	
Обычная мощность срабатываемости	Пост.ток	0.9W	
	Перем.ток	1.2VA	
Время срабатывания		≤20ms	
Время отпуска реле		≤20ms	
Диэлектрическая прочность	Между Одинаковыми-подвижными контактами	1000VAC/1min(ток утечки 1mA)	
	Между противоположными-подвижными контактами	1500VAC/1min(ток утечки 1mA)	
	Между контактом и катушкой	1500VAC/1min(ток утечки 1mA)	
Сопротивление изоляции		≥100mΩ(500VDC)	
Температура среды		-25°C ~ 55°C	
Влажность окружающей среды		45%-75%RH	
Атмосферное давление		86-106KPa	
Ударостойкость		10G (синусоидальный полупериодичный пульс: 11ms)	
Виброустойчивость		10-55Hz (удвоенная амплитуда: 1.0mm)	
Установка		БПУ,ВИНТОВАЯ МУФТА	
Упаковка	Внутренняя коробка	Бумажная коробка(шт)	20
		Пенопластовая коробка(шт)	50
	Внешняя коробка	Бумажная коробка(шт)	600
		Пенопластовая коробка(шт)	500
	Размеры картонной коробки	600шт карт.короб	330*310*345MM
		500шт карт.короб	440*310*345MM
	Масса	1шт	Приблизительно35g
		600шт карт.короб	G.W:22KG N.W:21KG
500шт карт.короб		G.W:19KG N.W:18KG	

## Схема электрооборудования и Вид снизу



## График Рабочей Характеристики

