




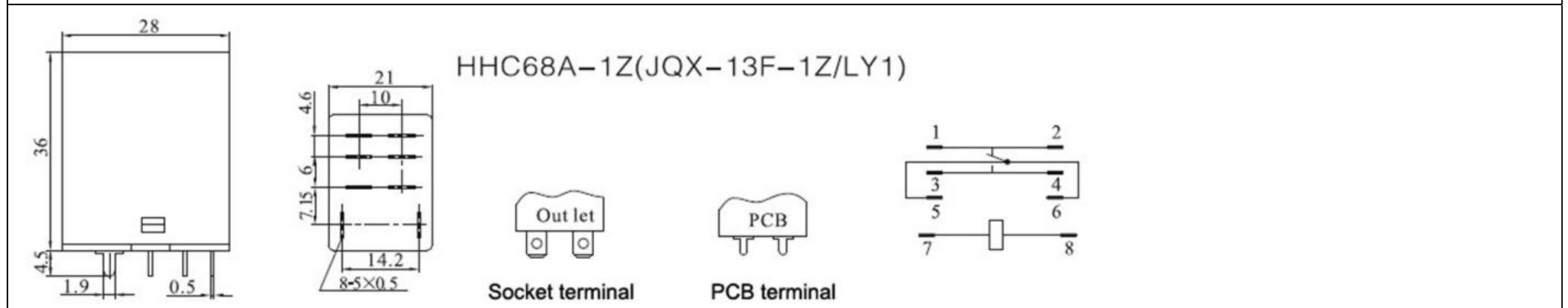


Мощное электромагнитное реле ННС68А(ЈQХ-13F)

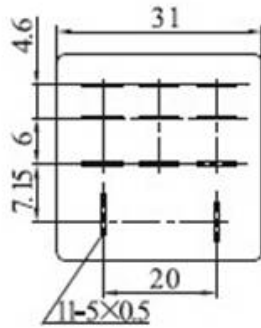
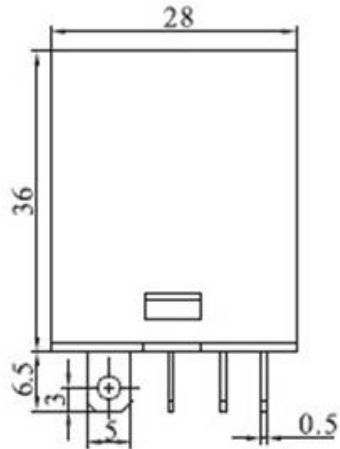
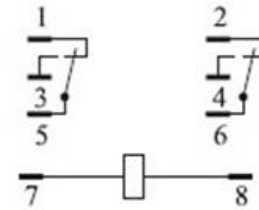
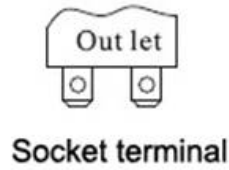
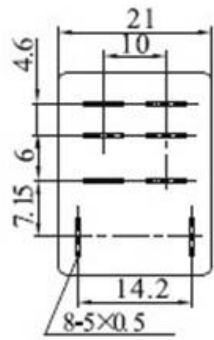
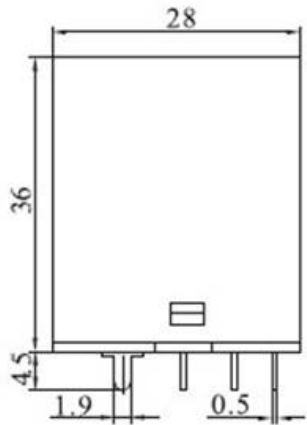
N Детали.		ННС68А(ЈQХ-13F)				
						
Размеры		28*21*36	28*21*36	28*31*36	28*41*36	
Особенности соединения	Форма	1А,1В,1С	2А,2В,2С	3А,3В,3С	4А,4В,4С	
	Номинальная грузоподъемность	15А/240VAC 28VDC	10А/240VAC 28VDC			
	Сопротивление контакта	≤100mΩ				
	Материал	Серебряный сплав				
	Срок службы электрической части	≥1*10 ⁵				
	Срок службы механизма	≥1*10 ⁷				
Напряжение срабатывания (23°C)		DC:≤75%*Номинальное напряжение AC:≤80%*Номинальное напряжение				
Напряжение отпускания (23°C)		DC:≥10%*Номинальное напряжение AC:≥30%*Номинальное напряжение				
Максимальное напряжение (23°C)		110%*Номинальное напряжение				
Обычное напряжение обмотки		Пост.ток	6-220V			
		Перем.ток	6-380V			
Обычная мощность сvertyвaемости		Пост.ток	0.9W	0.9W	1.4W	1.5W
		Перем.ток	1.2VA	1.2VA	2.0VA	2.5VA
Время срабатывания		≤20ms				
Время отпyска реле		≤20ms				

Диэлектрическая прочность	Между Одинаковыми-подвижными контактами	1000VAC/1min(ток утечки1mA)			
	Между противоположными-подвижными контактами	1500VAC/1min(ток утечки1mA)			
	Между контактом и катушкой	1500VAC/1min(ток утечки1mA)			
Сопротивление изоляции		$\geq 100m\Omega(500VDC)$			
Температура среды		$-25^{\circ}C \sim 55^{\circ}C$			
Влажность окружающей среды		45%-75%RH			
Атмосферное давление		86-106KPa			
Ударостойкость		10G (синусоидальный полупериодичный пульс: 11ms)			
Виброустойчивость		10-55Hz (удвоенная амплитуда: 1.0mm)			
Установка		БПУ,ВИНТОВАЯ МУФТА,ВИНТ EW			
Упаковка	Внутренняя коробка	Бумажная коробка(шт)	20	/	/
		Пенопластовая коробка(шт)	50	20	20
	Внешняя коробка	Бумажная коробка(шт)	600	/	/
		Пенопластовая коробка(шт)	500	280	280
	Размеры кортонной коробки	600шт карт.короб	330*310*345MM	/	/
		500шт карт.короб	440*310*345MM	440*310*345MM	440*310*345MM
	Масса	1шт	Приблизительно 35g	Приблизительно50g	Approximate 65g
		600шт карт.короб	G.W:22KG N.W:21KG		
		500шт карт.короб	G.W:19KG N.W:18KG	G.W:15KG N.W:14KG	G.W:19KG N.W:18KG

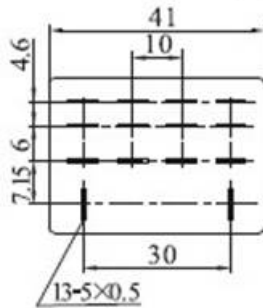
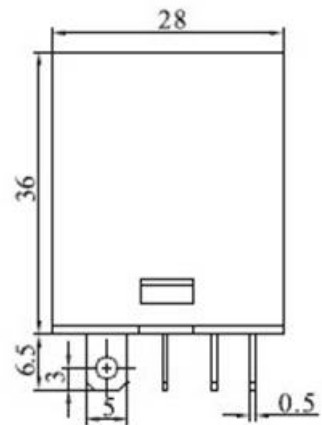
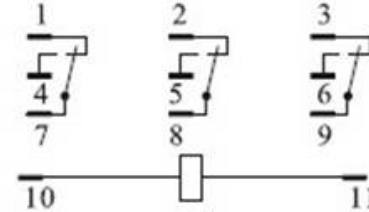
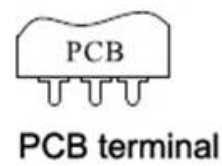
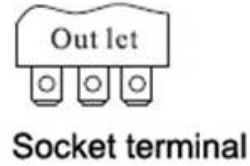
Схема электрооборудования и Вид снизу



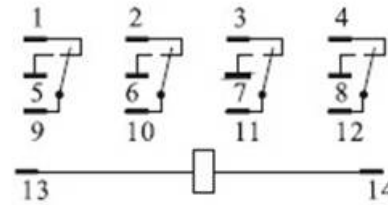
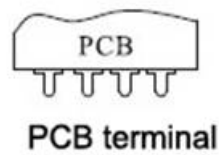
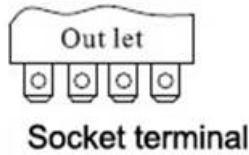
HHC68A-2Z(JQX-13F-2Z/LY2)



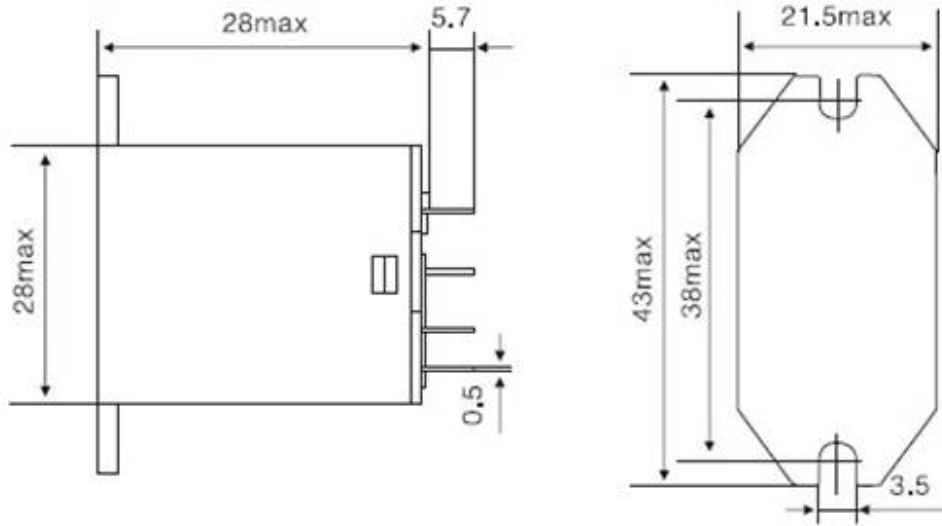
HHC68A-3Z(JQX-13F-3Z/LY3)



HHC68A-4Z(JQX-13F-4Z/LY4)



HHC68A(JQX-13F-1Z,2Z) Flange mounting



2 HHC68A(JQX-13F-4Z,LY4) Flange mounting

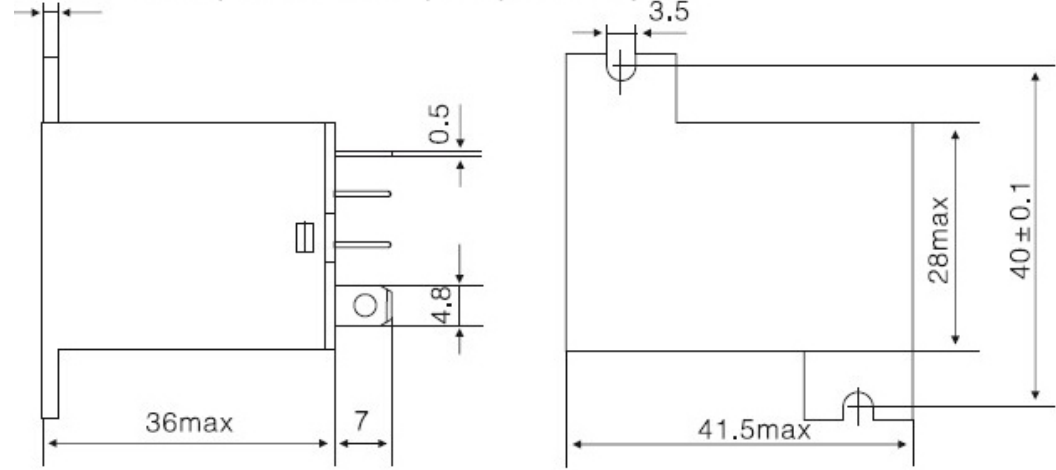
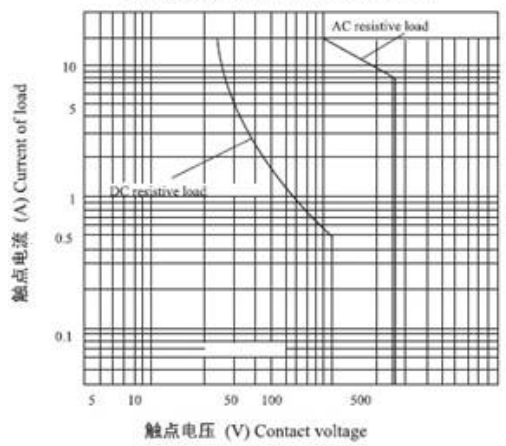


График Рабочей Характеристики

最大切换功率 (1Z) Max.operating power



最大切换功率 (2Z,3Z,4Z) Max.operating power

