

Однофазный выпрямительный модуль



MDQ
30-100A

MDQ 30-100A



MDQ
30-100A

MDQ 30-100A



1
150-2

MDQ 150-200A



1
200-3

MDQ 200-300A

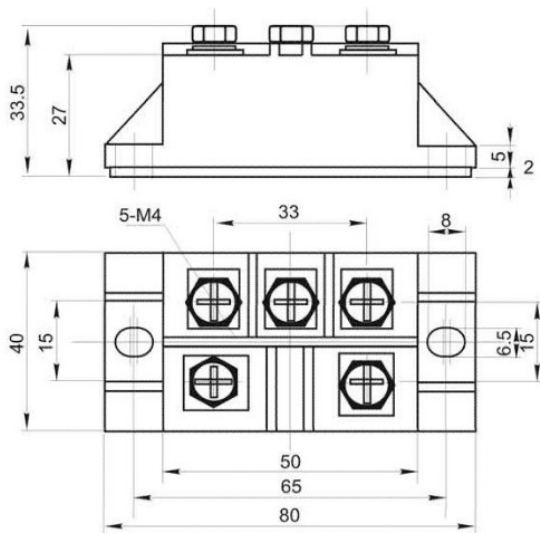
Свойства:

1. Электрическая изоляция между чипом и нижней доской, 2500V AC напряжение переменного тока 2500 V
2. Упаковка по международным стандарту
3. Благодаря конструкции посадки с натягом, однофазный выпрямительный модуль имеет хорошие температурные характеристики и возможности выключения / включения питания
4. Самая высокая допустимая температура составляет 140°C
5. Высокое значение пускового тока
6. Низкое падение напряжения

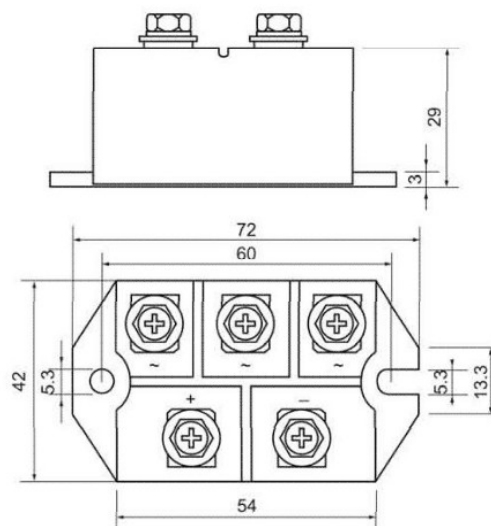
Применения:

1. Блоки питания для сварочного аппарата
2. Различные блоки питания постоянного тока
3. Преобразователь
4. Двигатель плавного запуска
5. Различные выпрямительные блоки питания

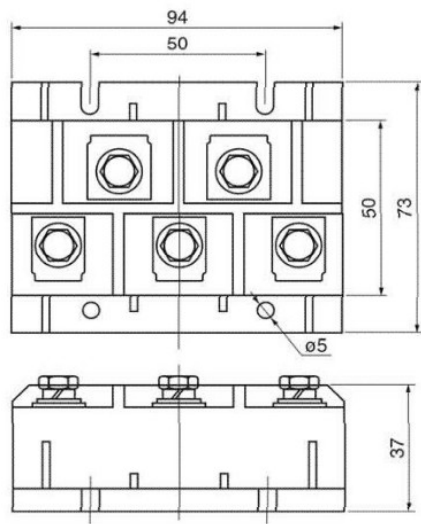
Принципиальная электрическая схема



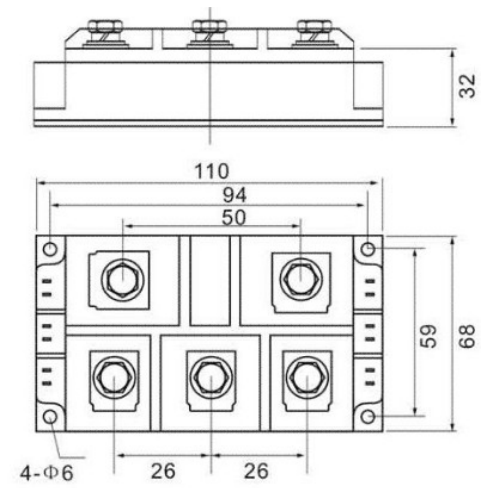
MQ19



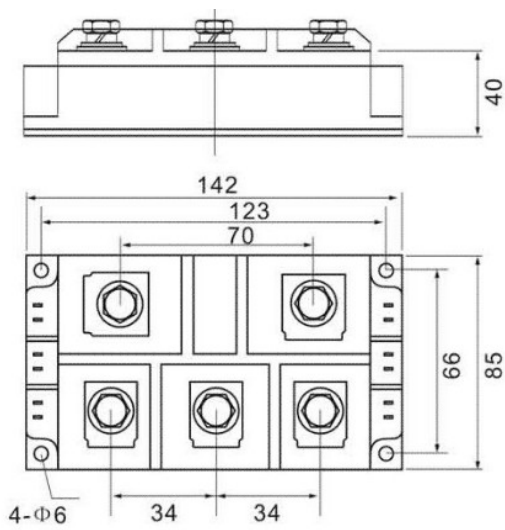
MQ20



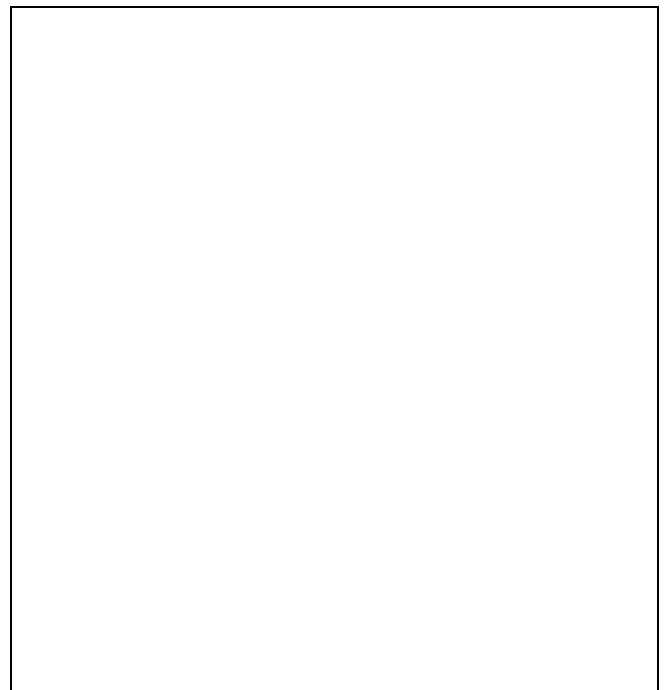
MQ21



MQ23



MQ24



Инструкция:

Номинальное напряжение (*100=VDRM или VRRM): 16

Номинальный ток питания (I_r(AV), I_F(AV)IO): 200

Электрическая схема Q: Однофазный мост

D: Обычный выпрямительный клапан

M: Модуль