

Однофазное твердотельное реле PCB 5A (Миниатюрное двухканальное)

Модель		ННГ1-1/032F-22、38 5A	ННГ1-0/032F-06、20 5A
			
		DC---AC	DC---DC
Описание		Миниатюрное двухканальное PCB SSR	Миниатюрное двухканальное PCB SSR
Напряжение управления		014:3-14В DC 032:3-32В DC	014:3-14В DC 032:3-32В DC
Ток срабатывания		6-35mA	6-35mA
Напряжение включения		3В DC	3В DC
Напряжение выключения		1В DC	1В DC
Обратное напряжение		32В DC	32В DC
Напряжение нагрузки		22:30-240В AC,38:40-440В AC	06:12-60В DC,11:12-110В DC,20:12-250В DC
Ток нагрузки		5A	5A
Переходное напряжение		22:600В AC,38:900В AC	06:100В DC,11:110В DC,20:250В DC
Падение напряжения		<1.6В AC	<1.2В DC
Время отклика на входной сигнал		≤10мс	≤5мс
Ток утечки		≤10mA	≤5mA
Диэлектрическая прочность		≥1500В AC	≥1500В AC
Сопротивление изоляции		50 МОм / 500В DC	50 МОм / 500В DC
Диапазон рабочих температур		-30~80℃	-30~80℃
Габаритные размеры		43Д*31Ш*20В	43Д*31Ш*20В
Индикатор		LED	LED
Установка		PCB	PCB
Упаковка	Внутренняя коробка (шт)	10/пенопласт	
	Внешняя картонная коробка (шт)	300	
	Размеры картонной коробки	380*215*175мм	
	Вес	Около 42г/шт Вес брутто:14.5кг Вес нетто:13.5кг	
Радиатор		/	
Примечание		1. При токе нагрузки > 10А необходим радиатор . При токе нагрузки > 80А необходим вентилятор. 2. Для защиты от перенапряжений необходим варистор (1.6-1.9)	

Чертеж

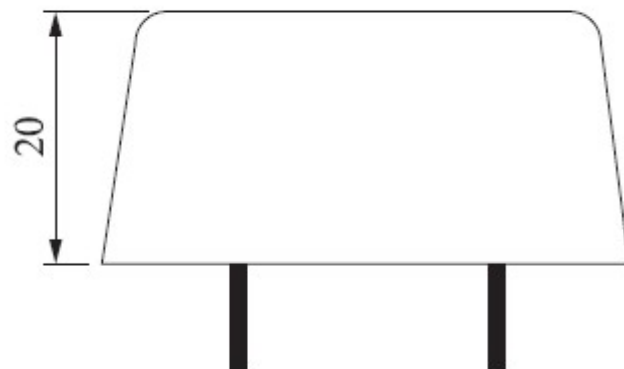
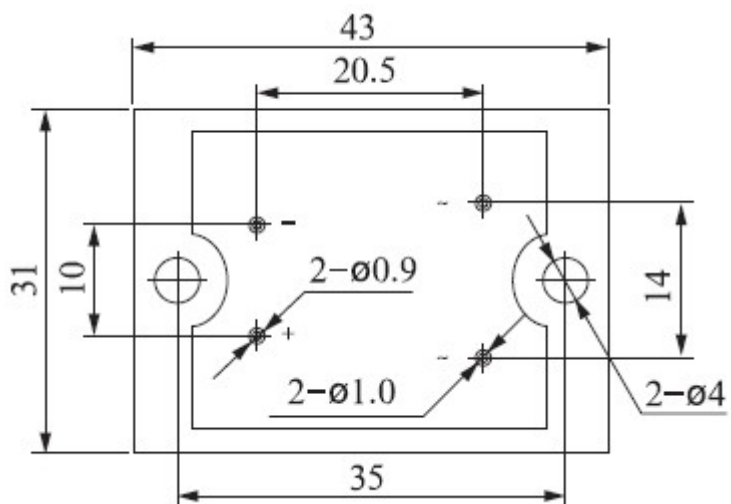


Схема цепи

