

Однофазное твердотельное реле серии HHG2A

Модель		HHG2A-1/032F-38、120 60-120A(SSR-DA)
		
Описание		DC---AC Однофазное SSR
Напряжение управления		014:3-14В DC 032:3-32В DC
Ток срабатывания		5-25мА
Напряжение включения		3В DC
Напряжение выключения		1В DC
Обратное напряжение		32В DC
Напряжение нагрузки		38:40-440В AC 120:60-1200В AC
Ток нагрузки		60А,80А,100А,120А
Переходное напряжение		38:1200В AC,120:1600В AC
Падение напряжения		< 1.6В AC
Время отклика на входной сигнал		≤10мс
Ток утечки		≤10мА
Диэлектрическая прочность		≥2500В AC
Сопротивление изоляции		50 МОм / 500В DC
Диапазон рабочих температур		-30 ~ 80 °C
Габаритные размеры		92Д*25Ш*36В
Индикатор		LED
Установка		Привинчивание
Упаковка	Внутренняя коробка (шт)	1
	Внешняя картонная коробка (шт)	60
	Размеры картонной коробки	380*215*175мм
	Вес	135г/шт Вес брутто:9кг Вес нетто:8кг
Радиатор		HH062,HH063,HH038 
Примечание	1. При токе нагрузки > 10А необходим радиатор . При токе нагрузки > 80А необходим вентилятор. 2. Для защиты от перенапряжений необходим варистор (1.6-1.9)	

Чертеж

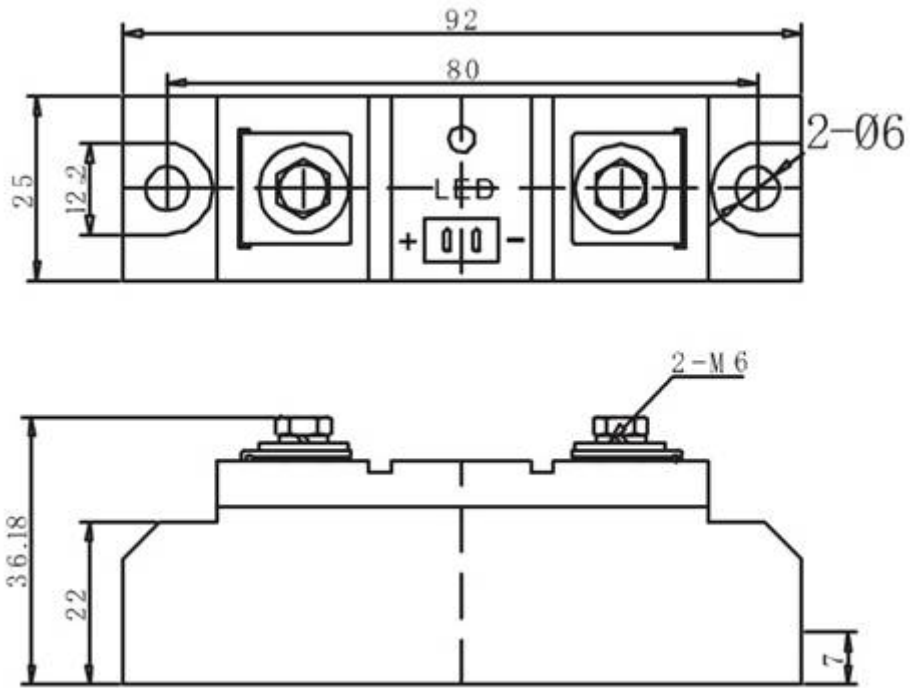


Схема цепи

